

# ECLIPSE *TD*

DIFFUSORE / AMPLIFICATORE

# Lulét

**307** | **307**  
PA

## Manuale dell'utente



ITALIAN

Grazie per avere acquistato il diffusore 307 o il diffusore/amplificatore 307 PA.

Leggere attentamente il presente manuale prima dell'uso.

Prestare particolare attenzione alla sezione Istruzioni di sicurezza.

Conservare con cura il Manuale dell'utente insieme al certificato di garanzia per futuro riferimento.

# Premessa

## Sommario

Importanti istruzioni di sicurezza.....	45
Note sull'uso.....	48
Nomi e funzioni delle parti/Collegamenti.....	49
Installazione.....	52
Esempi di collegamenti.....	53
Specifiche.....	54

## Accessori

N.	Accessori	Quantità	
		307	307PA
1	Diffusore con diametro di 65 mm	1	2
2	Amplificatore		1
3	Adattatore CA		1
4	Cavo con spinotto piccolo stereo (1.5 mm)		1
5	Cavo parallelo per diffusori da 3 m (⊕: grigio, ⊖: grigio/nero)		2
6	Manuale dell'utente	1	1
7	Garanzia	1	1
8	Chiave esagonale	1	1
9	Spessore in gomma	1	2
10	Fermacavo		2
11	Adesivo con il logo	1	2
12	Cavo con spinotto piccolo/RCA stereo (1.5 mm)		1

Il cavo con spinotto piccolo/RCA stereo (1,5 mm) serve a collegare l'amplificatore ai dispositivi di riproduzione dotati di uscita terminale RCA stereo, come ad esempio i lettori CD.

AVVERTENZA: .....Per evitare il rischio di soffocamento, mantenere le buste di plastica fuori dalla portata dei bambini.

\* Questo amplificatore è stato progettato in base alla teoria di dominio del tempo, per ottenere la massima qualità a livello di rendimento e qualità dei diffusori.

### «Cos'è la teoria di dominio del tempo?»

Il dominio del tempo ricrea i cambiamenti che si verificano nelle onde audio nel tempo, dal momento in cui vengono emesse fino alla loro scomparsa. Il suo scopo è quello di riprodurre le onde audio più simili al suono registrato.

I sistemi audio basati sul dominio del tempo consentono la fedele riproduzione dell'orientamento dei suoni e delle sfumature sonore presenti sulle tracce audio originali.

# Importanti istruzioni di sicurezza



**ATTENZIONE**  
RISCHIO DI SCOSSE ELETTRICHE  
NON APRIRE



ATTENZIONE:

PER RIDURRE IL RISCHIO DI SCOSSE ELETTRICHE, NON RIMUOVERE IL PANNELLO FRONTALE (O POSTERIORE). ALL'INTERNO DELL'APPARECCHIO NON VI SONO PARTI SU CUI L'UTENTE PUÒ EFFETTUARE OPERAZIONI DI MANUTENZIONE. PER LA MANUTENZIONE, RIVOLGERSI ESCLUSIVAMENTE A PERSONALE QUALIFICATO.

## AVVERTENZA

PER RIDURRE IL RISCHIO DI INCENDIO O DI SCOSSE ELETTRICHE, NON ESPORRE L'APPARECCHIATURA ALLA PIOGGIA O ALL'UMIDITÀ.

• Spiegazione dei simboli grafici



Il simbolo della saetta all'interno di un triangolo equilatero avverte l'utente della presenza di correnti pericolose non isolate, all'interno dell'apparecchio, di intensità tale da rappresentare un rischio di scosse elettriche per le persone.



Il punto esclamativo all'interno di un triangolo equilatero avverte l'utente della presenza di importanti istruzioni di funzionamento, di manutenzione o di sicurezza nella documentazione dell'apparecchio.

## ATTENZIONE (per i clienti interessati)

PER PREVENIRE IL RISCHIO DI SCOSSE ELETTRICHE, INSERIRE SEMPRE COMPLETAMENTE LA SPINA ALL'INTERNO DELLA PRESA.

- 1. Leggere le istruzioni**  
Leggere attentamente tutte le istruzioni prima di utilizzare l'unità.
- 2. Attenersi alle istruzioni**  
Seguire sempre tutte le istruzioni.
- 3. Conservare le istruzioni**  
Conservare con cura le istruzioni di funzionamento e di sicurezza.
- 4. Avvertenze**  
Seguire attentamente tutte le avvertenze riportate sul manuale di istruzioni e sull'unità stessa.
- 5. Alimentatore**  
L'alimentatore dell'unità **deve essere collegato esclusivamente alla fonte di alimentazione specificata sull'etichetta dell'unità.** Se non si è certi del tipo di alimentazione fornito dalla rete elettrica domestica, consultare il rivenditore o la

società di fornitura elettrica della propria zona.

- 6. Cura dell'unità**  
Non aprire o modificare l'unità, poiché ciò può aumentare il rischio di incendio o di scosse elettriche. Non posizionare portafiori, piante in vaso, tazze o altri recipienti contenenti liquidi, cosmetici, farmaci o piccoli oggetti di metallo sopra o accanto all'unità. Non porre alcun oggetto sull'unità e non inserire o far cadere oggetti di metallo o combustibili al suo interno, poiché ciò può provocare incendi o scosse elettriche. Se liquidi o oggetti estranei dovessero accidentalmente cadere all'interno dell'unità, scollegare immediatamente il cavo di alimentazione, poiché l'uso dell'unità in tali condizioni potrebbe provocare incendi o scosse

elettriche. Non posizionare l'unità su apparecchi radio, dispositivi audio o altre apparecchiature elettriche. Non utilizzare l'unità come gradino di appoggio o come sedile, poiché questa potrebbe capovolgersi e provocare danni o lesioni. Per ispezioni interne, regolazioni o riparazioni, rivolgersi a un centro di assistenza specializzato.

#### **7. Dove non utilizzare l'unità**

Non utilizzare l'unità nelle stanze da bagno, in aree esposte alla pioggia o alla neve, sulla spiaggia, nelle vicinanze di acqua o in condizioni di umidità. Non posizionare l'unità su superfici non stabili, in cucina, nelle vicinanze di umidificatori o in qualsiasi luogo in cui sia esposta a fumo o vapore. Non esporre l'unità alla luce solare diretta, vicino a fonti di calore o a fiamme vive, poiché ciò potrebbe causare incendi, incidenti e malfunzionamenti. Non posizionare l'unità in luoghi esposti a correnti d'aria fredda o spifferi, poiché ciò potrebbe causare condensa, mancanze di alimentazione o danni di tipo termico. Non utilizzare l'unità in luoghi polverosi o sporchi. Un'insufficiente ventilazione può provocare danni di tipo termico.

#### **8. Surriscaldamento dell'unità**

Le parti inferiore e laterali dell'unità possono surriscaldarsi durante l'uso e perciò non devono essere toccate, per evitare il pericolo di ustioni. Collegare o scollegare i cavi dei diffusori solo dopo che l'alimentatore si è raffreddato.

#### **9. Spostamento dell'unità**

Quando si sposta l'unità, spegnere tutti i dispositivi, scollegarne i relativi cavi di alimentazione, i cavi di collegamento e gli altri cavi. Lo spostamento dell'unità con i cavi collegati può provocare il danneggiamento dei cavi, incendi o scosse elettriche. Poiché l'unità è pesante, prestare attenzione quando si rimuove l'imballaggio e quando è necessario spostarla o sollevarla.

L'unità è composta anche di parti taglienti; fare attenzione nel maneggiarla.

\* Poiché la manopola del volume è rimovibile, non afferrarla mai per spostare l'unità.

#### **10. Cavo di alimentazione**

Utilizzare solo il cavo di alimentazione in dotazione e non piegarlo, attorcigliarlo, apportarvi modifiche per ripararlo o schiacciarlo sotto l'unità. Gli oggetti pesanti, il calore o la tensione possono danneggiare il cavo di alimentazione e provocare incendi e scosse elettriche. Quando si scollega il cavo di alimentazione dalla presa di corrente, afferrarlo sempre dalla spina e non tirare mai il cavo. Tirando il cavo, questo può danneggiarsi e provocare incendi o scosse elettriche. Non toccare mai il cavo di alimentazione con le mani bagnate. Non porre il cavo di alimentazione vicino ad apparecchiature per il riscaldamento domestico. Se la spina non si inserisce saldamente nella presa e può quindi essere estratta dalla stessa con eccessiva facilità, o se il cavo di alimentazione è caldo. Se il cavo di alimentazione è danneggiato, provvedere a sostituirlo, poiché l'uso dell'unità in tali condizioni potrebbe provocare incendi o scosse elettriche.

#### **11. Spina**

Inserire fino in fondo la spina nella presa. L'inserimento parziale della spina nella presa elettrica può produrre calore che, combinato ad accumuli di polvere, può provocare un incendi. Il contatto con i poli della spina può provocare scosse elettriche. Non collegare l'unità a prese elettriche da cui la spina possa essere estratta con eccessiva facilità. Non utilizzare l'unità se la spina risulta calda. La produzione di calore può provocare incendi.

Eliminare con un panno asciutto ogni eventuale accumulo di polvere o metallo dai poli della spina. L'utilizzo della spina nelle condizioni sopra menzionate può provocare incendi o scosse elettriche.

#### **12. Segnali di pericolo**

Se si riscontra la presenza di rumore, fumo, odori o altre condizioni inusuali, spegnere immediatamente l'unità, scollegare il cavo di alimentazione dalla presa di corrente e fare controllare l'unità da un tecnico specializzato. L'utilizzo della spina nelle condizioni sopra menzionate

può provocare incendi o scosse elettriche.

### 13. Tempeste elettriche

Scollegare sempre l'unità ed evitare di toccare l'antenna e il cavo di alimentazione durante le tempeste elettriche. I fulmini possono provocare incendi, scosse elettriche e malfunzionamenti.

### 14. Aumento della temperatura interna

Per evitare aumenti della temperatura interna, lasciare uno spazio adeguato tra l'unità e le pareti o altre apparecchiature. Se l'unità viene installata in un sistema modulare, lasciare uno spazio di almeno 10 cm al di sopra e ai lati dell'unità, per evitare aumenti della temperatura. L'unità è dotata di fori di ventilazione per evitare aumenti della temperatura. L'occlusione dei fori può dare luogo a incendi. Note importanti:

- \* Non installare l'unità in un'area poco ventilata.
- \* Non collocare l'unità su tappeti o letti.
- \* Non ostruire i fori di ventilazione.
- \* Non sottoporre l'unità a forti scosse e non capovolgerla.

### 15. Adattatore CA

Utilizzare l'adattatore CA in dotazione e verificare che l'ambiente abbia una sufficiente ventilazione e che sia privo di umidità.

### 16. Non utilizzo prolungato

Se l'unità non verrà utilizzata per un periodo di tempo prolungato, spegnerla e scollegare l'alimentazione.

### 17. Regolazione del volume

Se si riscontrano rumori inusuali durante la riproduzione, abbassare il volume. Le distorsioni acustiche possono provocare surriscaldamenti dei diffusori e dell'amplificatore. Prima di accendere l'unità, regolare sempre il volume sul livello minimo. I rumori forti e improvvisi possono provocare danni all'apparato uditivo.

### 18. Collegamento ad apparecchi TV o altre apparecchiature

Per collegare l'unità a un televisore o ad altre apparecchiature audio, leggere attentamente ed attenersi alle istruzioni fornite nei manuali di tutti gli apparecchi che si intende collegare.

Utilizzare unicamente i cavi specificati.

L'utilizzo di altri tipi di cavi o prolunghe può provocare surriscaldamenti, ustioni o incendi.

### 19. Antenna

Le antenne esterne devono essere collocate lontano dai cavi di alimentazione.

### 20. Manutenzione

Prima di effettuare qualsiasi operazione di manutenzione, scollegare l'alimentazione. Fare effettuare la pulizia interna dell'unità almeno una volta l'anno da personale qualificato. Gli accumuli di polvere all'interno dell'unità possono provocare incendi o malfunzionamenti. Prima di effettuare la pulizia dell'unità, accertarsi che questa sia spenta e che il cavo di alimentazione sia inserito in una presa elettrica. Per la pulizia, utilizzare un panno morbido. Se l'unità è particolarmente sporca, inumidire e strizzare il panno prima dell'uso. Dopo aver effettuato la pulizia, asciugare l'unità con un panno asciutto. Non utilizzare solventi liquidi come alcool o altri diluenti per pulire l'unità, poiché tali prodotti possono facilmente provocare danni.

### 21. Manutenzione

Le operazioni di manutenzione devono essere effettuate da personale tecnico specializzato nei seguenti casi:

- \* Il cavo di alimentazione si è danneggiato
- \* Oggetti o liquidi sono penetrati all'interno dell'unità
- \* L'unità è stata esposta alla pioggia
- \* L'unità non funziona correttamente
- \* L'unità è caduta o ha subito danni

### 22. Bambini

Prestare la massima attenzione se nell'ambiente in cui è installata l'unità vi sono bambini.

### 23. Guasti temporanei

Se l'unità è sottoposta a forti sollecitazioni esterne (ad es., urti, elettricità statica, scariche elettriche dovute a fulmini, ecc.) o se non viene utilizzata secondo le istruzioni, può presentare malfunzionamenti.

In tali casi, spegnere e riaccendere l'unità e verificare se il malfunzionamento persiste.

# Note sull'uso

## Regolazione del volume

Prima di accendere l'unità, regolare sempre il volume sul livello minimo.

I picchi sonori improvvisi possono danneggiare i diffusori.

## Livello di volume accettabile

Evitare di disturbare il vicinato regolando il volume dell'unità su livelli appropriati.

Tenere presente che di notte anche i suoni molto bassi possono raggiungere le aree circostanti.

Si raccomanda di evitare di arrecare disturbo a tutte le persone circostanti utilizzando l'unità in modo non appropriato.

## Collegamento dei cavi dei diffusori

Collegare sempre i sistemi di diffusori a unità spenta.

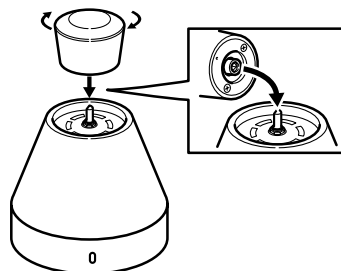
Se si verifica un cortocircuito in un cavo di un diffusore, il circuito di protezione dell'amplificatore interrompe automaticamente la riproduzione audio dal relativo diffusore.

In questo caso, scollegare il cavo di alimentazione dalla presa di corrente, eliminare la causa del cortocircuito e ricollegare il cavo alla presa.

I valori di uscita di questo amplificatore sono in formato BTL. Evitare di collegare il cavo negativo all'entrata negativa di un altro dispositivo utilizzando un selettore di diffusori o apparecchiature simili (il cavo o l'entrata negativa NON corrispondono alla tensione di terra).

## Manopola del volume

Inserire la manopola del volume sull'amplificatore come mostrato nelle seguenti figure.

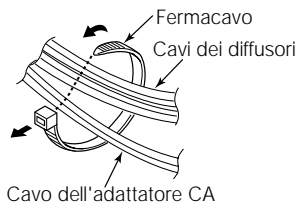


### ⚠ Attenzione

Per proteggere i componenti interni, la manopola del volume si stacca dall'amplificatore se viene sottoposta a una eccessiva pressione.

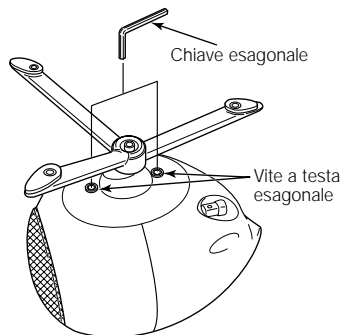
## Disposizione dei cavi dei diffusori

Fermare i cavi dei diffusori utilizzando gli appositi fermacavi.

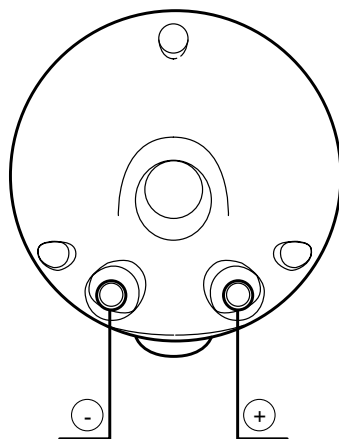
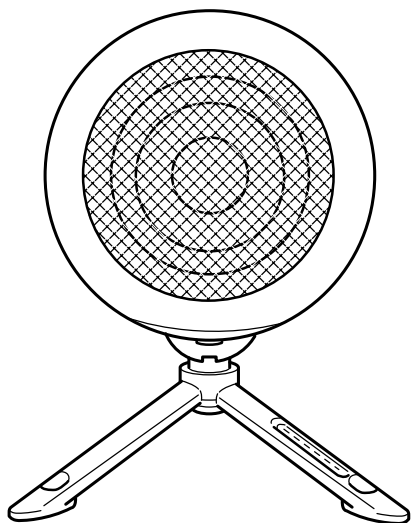


## Vite a testa esagonale

Se la base dei diffusori non risulta salda a seguito della regolazione dell'angolazione, stringere la vite a testa esagonale sulla base dei diffusori con l'apposita chiave esagonale.



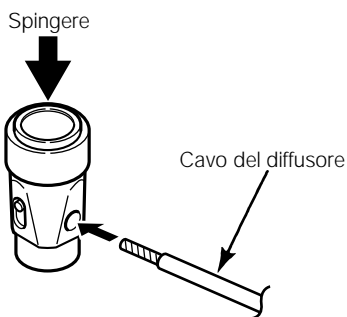
# Nomi e funzioni delle parti/Collegamenti



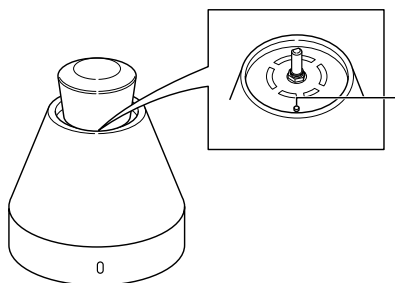
## Terminali di entrata dei diffusori

Per collegare i diffusori, inserire le estremità dei relativi cavi avendo cura che non entrino in contatto con i terminali adiacenti.

Inserire il cavo nel terminale premendo con il dito. Verificare che il cavo non possa essere estratto dopo aver rilasciato il terminale.



- \* Collegare il cavo contrassegnato dalla striscia nera al terminale nero.
- \* Utilizzare esclusivamente i cavi per diffusori in dotazione (i cavi in dotazione sono progettati per la massima resa e qualità audio con questo sistema).
- \* Il modello 307 viene fornito senza cavi per i diffusori, che devono essere quindi acquistati separatamente (accertarsi che i cavi ⊕ e ⊖ siano collegati correttamente).



### Indicatore di alimentazione

Pulsante di accensione "ON": spie luminose  
 Pulsante di accensione "OFF":

### Manopola di controllo del volume

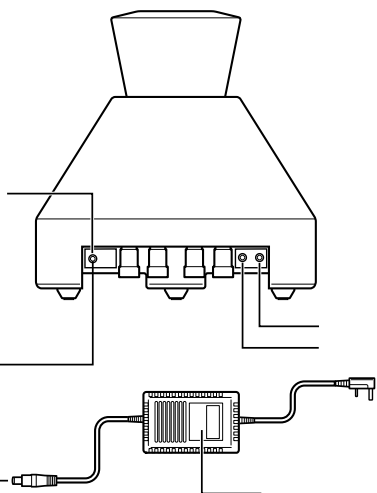
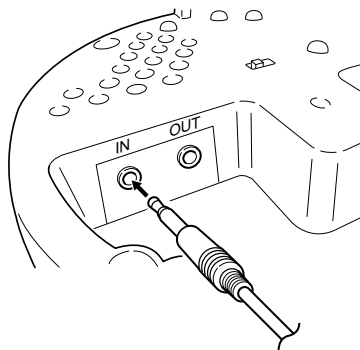
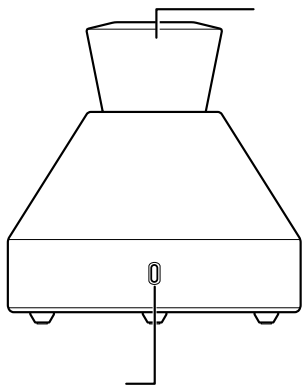
Girare la manopola per regolare il volume.

\* Se l'amplificatore è collegato a un dispositivo di riproduzione come un lettore CD portatile o all'entrata per la cuffia di un computer, regolare il volume del dispositivo di riproduzione o del computer sul livello appropriato.

### Terminale di entrata

Utilizzare un cavo stereo con spinotto piccolo per collegare dispositivi esterni a questi terminali.

\* Se l'amplificatore è collegato a un dispositivo di riproduzione come un lettore CD portatile o all'entrata per la cuffia di un computer, utilizzare il cavo stereo con spinotto piccolo in dotazione.



### Terminale di uscita

Questo terminale è utilizzato per l'uscita del segnale audio dall'amplificatore al subwoofer. Il volume del segnale di uscita aumenta ruotando la manopola di controllo del volume in senso orario.

### Pulsante di accensione

Accende e spegne l'unità.

### Connettore di alimentazione

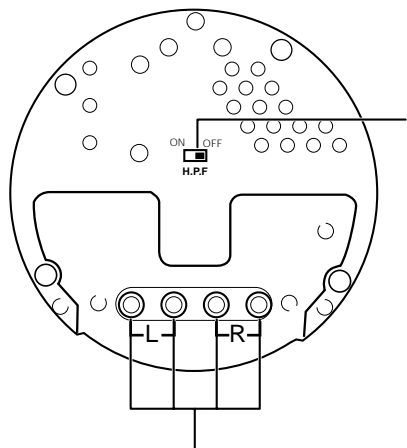
Collegare il cavo di alimentazione a questo connettore.

\* Non collegare altri dispositivi all'infuori dell'adattatore CA, per evitare malfunzionamenti e/o incendi.

### Adattatore CA

\* La tensione in entrata e la forma della spina possono variare.

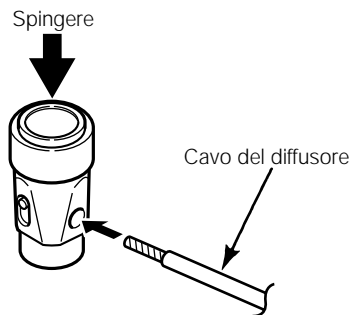
## [ Vista dal basso dell'amplificatore ]



## Terminali di uscita dei diffusori

Per collegare i diffusori, inserire le estremità dei relativi cavi avendo cura che non entrino in contatto con la parte esterna dei diffusori o con i terminali adiacenti.

Inserire il cavo nel terminale premendo con il dito. Verificare che il cavo non possa essere estratto dopo aver rilasciato il terminale.



\* Collegare il cavo contrassegnato dalla striscia nera al terminale nero.

## Interruttore H.P.F.

Se si collega un subwoofer all'amplificatore, impostare questo interruttore su "ON" per escludere la gamma di bassi del segnale di uscita dei diffusori.

# Installazione

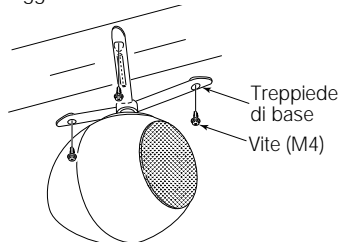
## Posizione dei diffusori

I diffusori possono essere appesi al soffitto, fissati alle pareti o appoggiati sul pavimento. Inserire le viti attraverso i fori dei treppiedi di base per fissare i diffusori a una superficie.

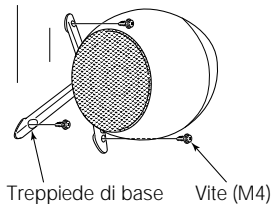
### ⚠ Attenzione

Per assistenza relativa alla posizione e ai metodi di installazione dei diffusori, consultare un tecnico specializzato. Se i diffusori vengono installati in una posizione non appropriata o utilizzando un metodo non corretto, possono cadere.

Fissaggio dei diffusori al soffitto



Fissaggio dei diffusori a una parete



## Applicazione dell'adesivo con il logo "TIME DOMAIN".

Applicare l'adesivo con il logo "TIME DOMAIN" ai diffusori.

Rimuovere la carta dalla parte posteriore e fissare l'adesivo.

Esempio di fissaggio di un diffusore

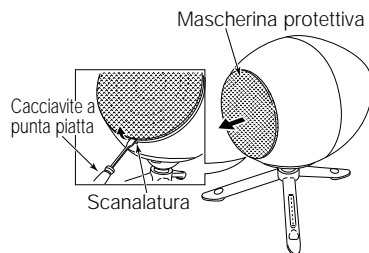


## Rimozione della mascherina protettiva e installazione dello spessore in gomma.

La mascherina protettiva dei diffusori può essere rimossa, se necessario. Una volta rimossa la mascherina, installare lo spessore in gomma prima di utilizzare il diffusore.

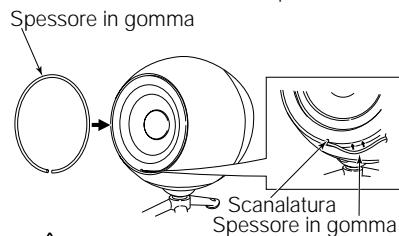
### (1) Rimozione della mascherina protettiva

1. Inserire un cacciavite a punta piatta o un utensile simile sotto la mascherina protettiva e fare leva delicatamente per rimuoverla.
2. Rimuovere la mascherina protettiva.



### (2) Installazione dello spessore in gomma

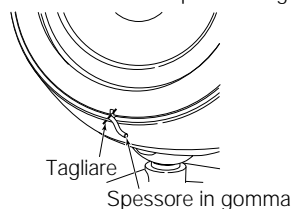
1. Premere lo spessore in gomma nella scanalatura del diffusore a partire dalla tacca.



### ⚠ Attenzione

Non toccare mai con le mani il cono in carta del diffusore.

2. Utilizzare delle forbici per tagliare le parti non necessarie dello spessore in gomma.

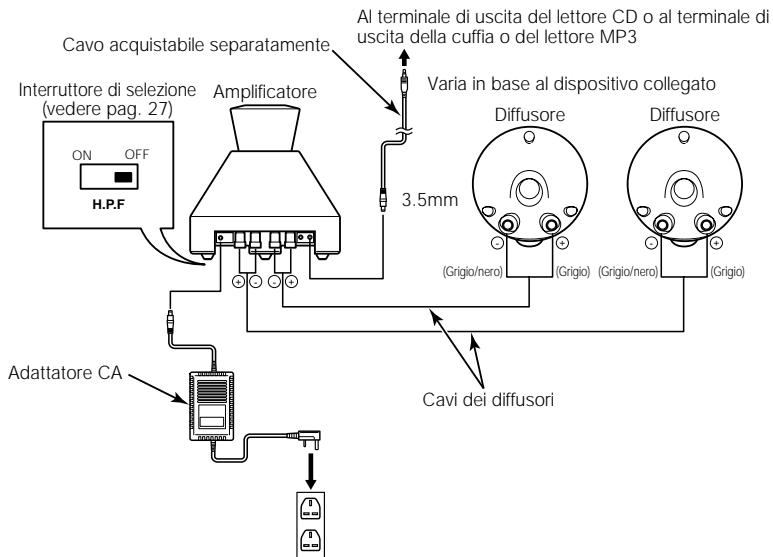


### ⚠ Attenzione

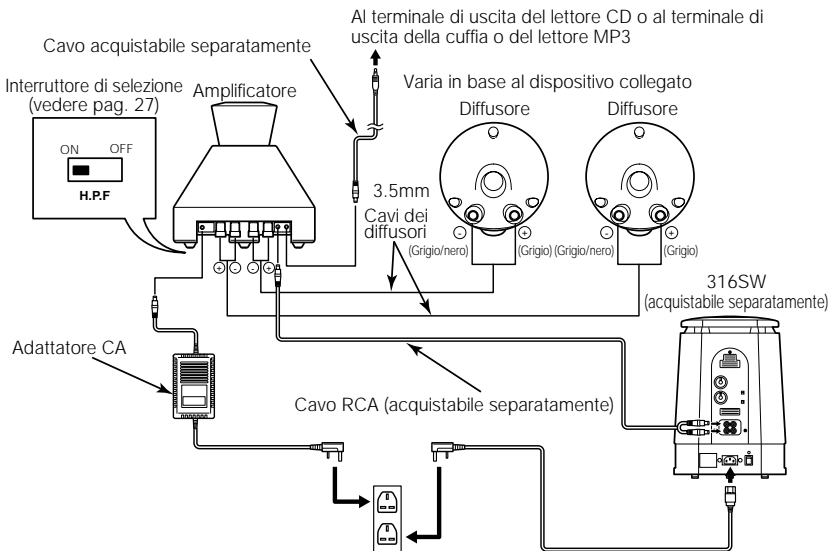
Fare attenzione a non danneggiare il cono del diffusore con le forbici.

# Esempi di collegamenti

## Letture + amplificatore + diffusori



## Letture + amplificatore + diffusori + 316SW (acquistabile separatamente)



# Specifiche

## Specifiche tecniche

Le specifiche tecniche e l'aspetto sono soggetti a modifiche senza preavviso.

### [Amplificatore]

Potenza in uscita:	12W (con carico di 8 $\Omega$ , T.H.D: 1%)
Potenza massima in uscita:	15W (con carico di 8 $\Omega$ , T.H.D: 10%)
Tipo di uscita:	BTL
Distorsione armonica totale:	0,05% (con potenza in uscita di 8W, 1kHz)
Caratteristiche di frequenza:	20Hz -- 100kHz ( $\pm 3$ dB)
Sensibilità in entrata:	180mVrms (con potenza in uscita di 12W)
Rapporto segnale/rumore:	65dB
Separazione:	50dB
Impedenza in entrata:	10k
Impedenza di carico applicabile:	8
Dimensioni:	144mm (L) x 148mm (P) x 145mm (H)
Peso:	Ca. 1,5 Kg

### [Adattatore CA]

Tensione in entrata:	230V $\pm$ 10% (50 Hz)
Tensione in uscita:	+15V CC
Corrente in uscita:	3A CC
Dimensioni:	130mm (L) x 92mm (P) x 67mm (H)
Peso:	Ca. 1.6 Kg

### [Diffusori]

Diametro:	6.5cm
Tipo:	Bass ref/cassa
Resistenza in entrata:	12W/Massimo 24W (con cassa)
Impedenza:	8
Dimensioni:	120mm (L) x 160mm (P) x 162mm (H)
Peso:	Ca. 1.2 Kg

